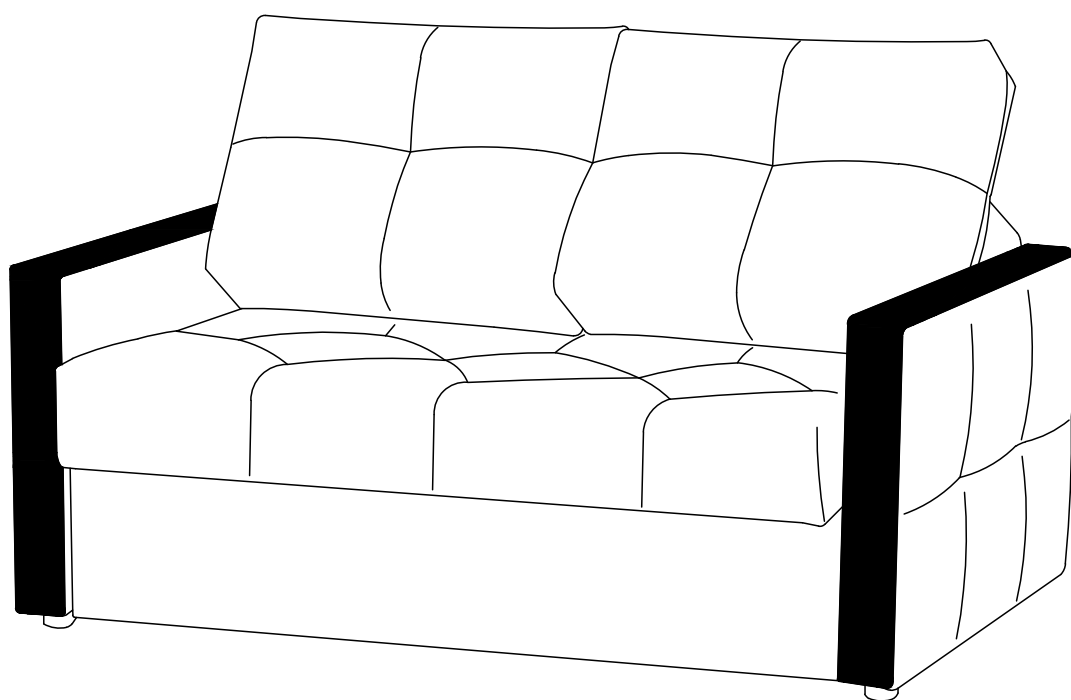


# МАНХЭТТЕН ДВОЙНОЙ

Двойной диван-кровать  
Механизм трансформации «Серджио-140»



**RIVALLI**

The Furniture Company



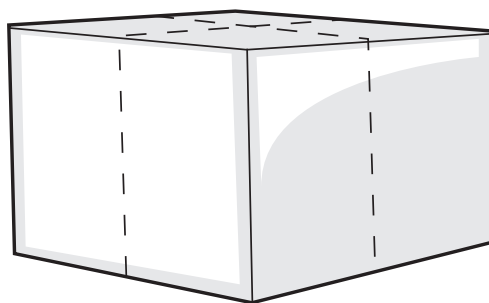
## Требования по эксплуатации изделия и меры предосторожности:

- Нагрузка на детали не должна превышать установленных норм: 240 кг для разложенного спального места, 200 кг сиденье в положении «Диван»
- При трансформации мебели избегайте излишних усилий, рывков, перекосов элементов механизма.
- Не рекомендуется помещать на поверхности горячие и, имеющие острые кромки и углы предметы, а так же следует избегать попадание на поверхности химически агрессивных жидкостей (растворителей, кислот, ацетона, бензина, спирта и т.д)
- Периодически проверяйте плотность резьбовых соединений. Подтягивайте их при необходимости.
- Не рекомендуется вставать на изделие. Запрещается прыгать, подвергать изделие повышенным динамическим нагрузкам.
- Не рекомендуется помещать изделие рядом с нагревательными приборами, а так же в плотную к сырью стенам.
- Для удаления пыли с поверхности регулярно используйте пылесос с насадками для чистки мебели
- При сильных загрязнениях используйте специальные чистящие средства. Не допускается применение соды, стиральных порошков и других средств, не предназначенных для ухода за мебелью.
- Для предотвращения выцветания красителя, не рекомендуется ставить мебель под прямые солнечные лучи.
- От новой мебели может исходить естественный запах материалов, из которых она изготовлена. Запах может сохраняться в течение трех дней с момента сборки. Для снижения интенсивности запаха рекомендуется - пропылесосить изделие и проветрить помещение. Данные действия необходимо повторять 3-4 раза в день.



## Перед сборкой:

- Проверьте внешний вид и целостность деталей. Претензии по их повреждению принимаются только у изделий без следов сборки.
- Сохраните упаковку и инструкцию до окончания сборки. При выявлении в процессе сборки брака и некомплектности изделия необходимо сохранять упаковку до момента выезда к Вам представителя торговой компании.
- Проверьте количество деталей фурнитуры по перечню. Предприятие - изготовитель оставляет за собой право вносить конструктивные изменения в изделие, заменять фурнитуру и метизы на аналогичные. При недокомплекте или поломке детали обратитесь в магазин для ее замены.
- Соблюдайте порядок сборки, приводимый в данной инструкции. При не соблюдении инструкций по сборке и эксплуатации с компании производителя снимаются гарантийные обязательства.
- Перемещайте мебель и ее детали бережно, слегка приподнимая их. Это позволит избежать поломок.



Кресло поставляется в одной упаковке

Комплектация		Сборка			
1. 1. Механизм кресло-кровать в сборе с матрасом -1шт. 2. Подлокотники -2шт. 3. Спинка -1шт. 4. Приспинная подушка -2шт.	<b>№</b>	<b>Действие</b>	<b>Используемая фурнитура</b>	<b>Прим.</b>	
					1
	<b>Набор фурнитуры</b>	2	Присоединить спинку к подлокотникам и закрепить при помощи болтов, приподняв задний пыльник.	Болт М6х50 -4шт. Шайба D6 -4шт.	Рис2. Рис3.
		<b>Используемые инструменты</b>	3	Закрепить нижнюю часть заднего пыльника, с пришитой пластиковой лентой, за уголок на нижней трубе.	Рис3.
1. Гаечный ключ на 10 мм.	4	Установить приспинные подушки.			

Рис 1.

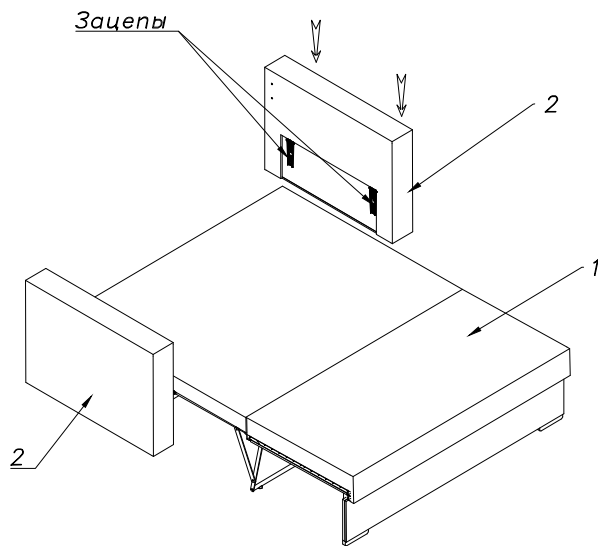


Рис 2.

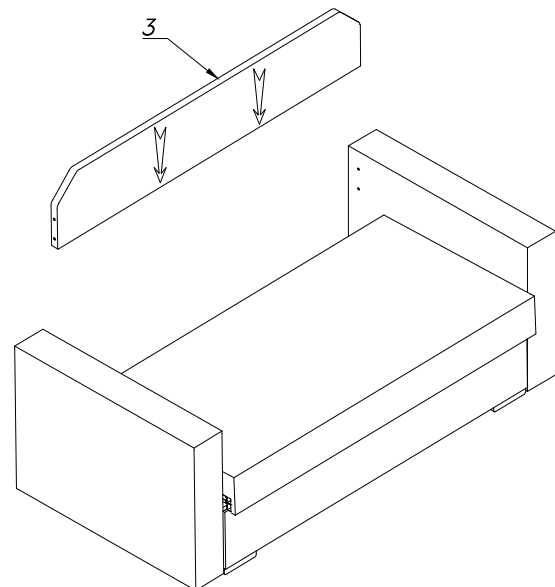
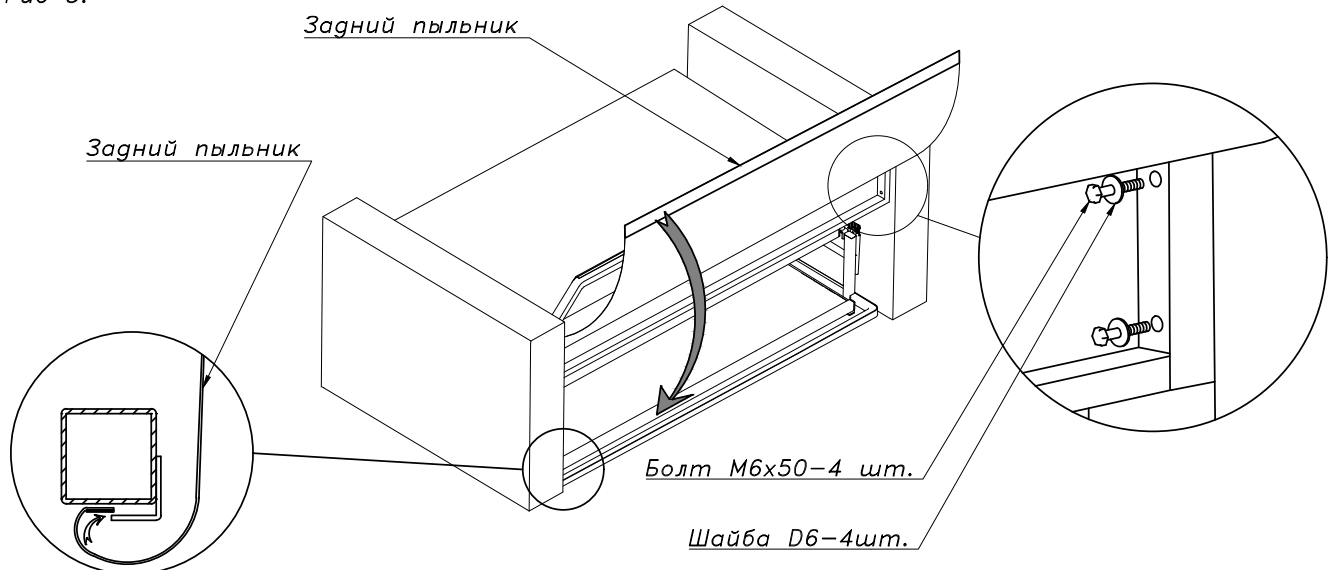


Рис 3.



\* Изготовитель оставляет за собой право проводить работы по усовершенствованию представленных моделей без дополнительного уведомления.

11.03.2019