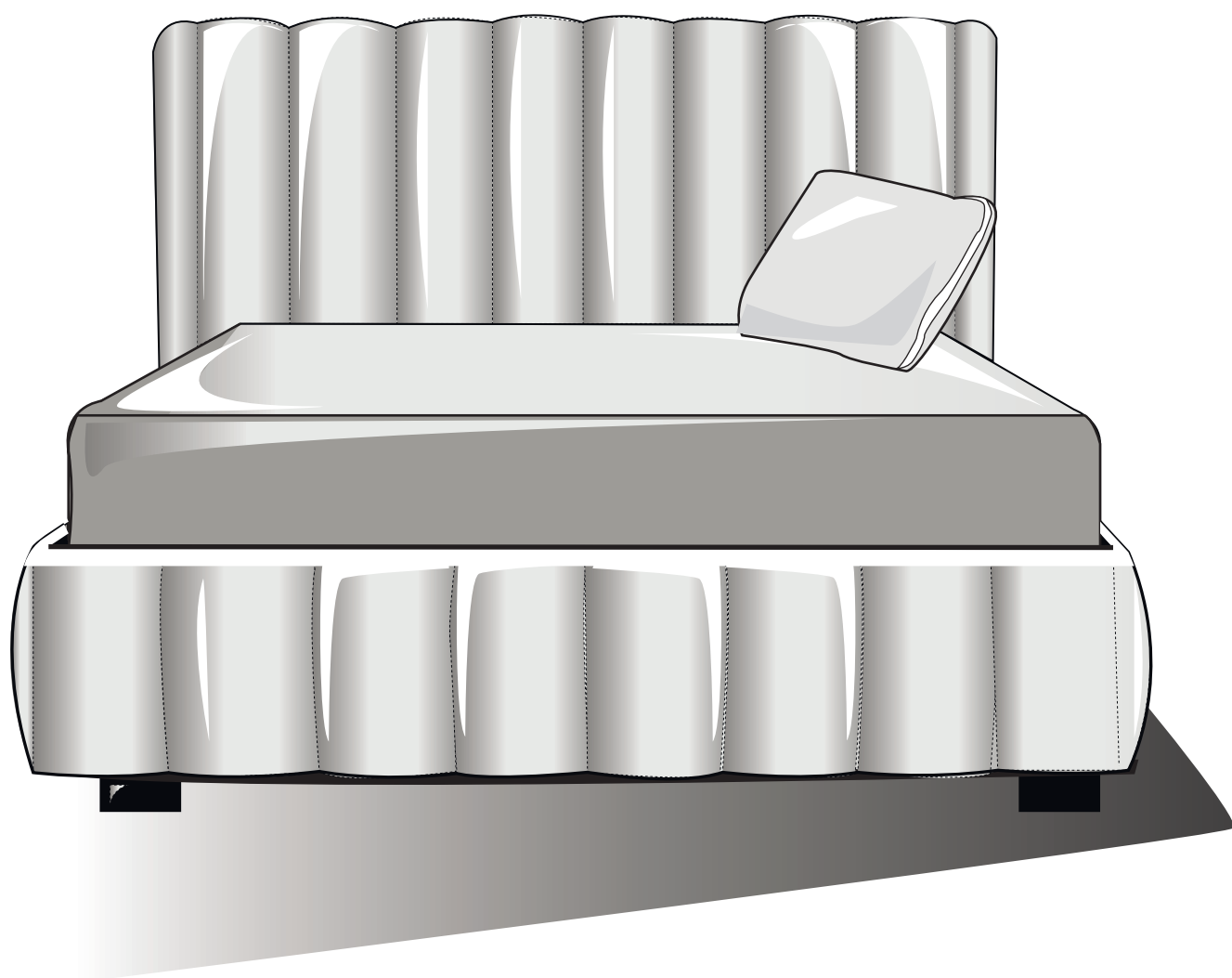


КРОВАТЬ





Перед сборкой:

- Проверьте внешний вид и целостность деталей в упаковке.

Претензии по их повреждению принимаются только у изделий без следов сборки.

- Сохраните упаковку и инструкцию до окончания сборки.

При выявлении в процессе сборки брака и некомплектности изделия необходимо сохранять упаковку до момента выезда к Вам представителя торговой компании.

- Проверьте количество деталей и фурнитуры по перечню.

Предприятие – изготовитель оставляет за собой право вносить конструктивные изменения в изделие, заменять фурнитуру и метизы на аналогичные. При недокомплектовке или поломке детали обратитесь в магазин для ее замены.

- Соблюдайте порядок сборки, приводимый в данной инструкции.

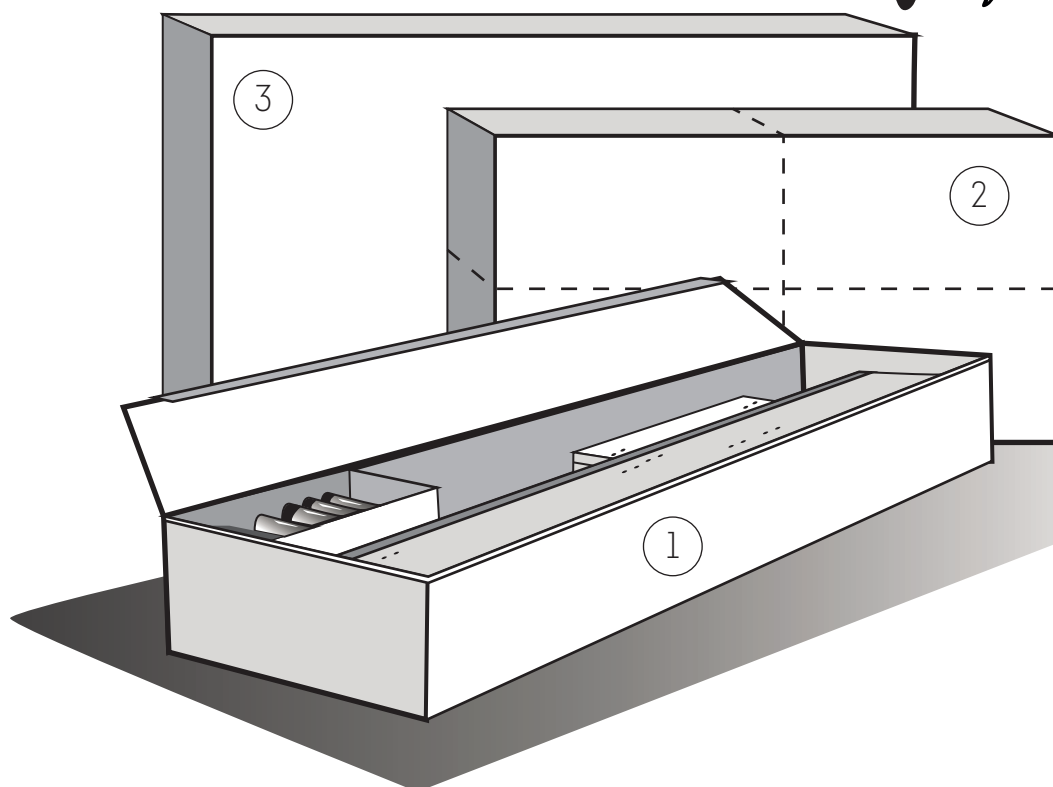
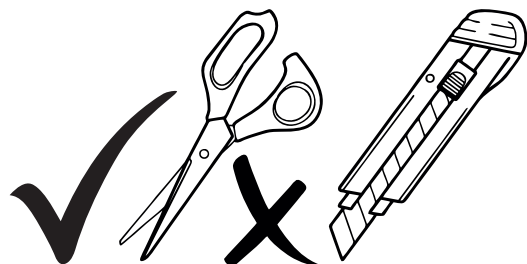
При несоблюдении инструкции по сборке и эксплуатации с компании – производителя снимаются гарантийные обязательства.

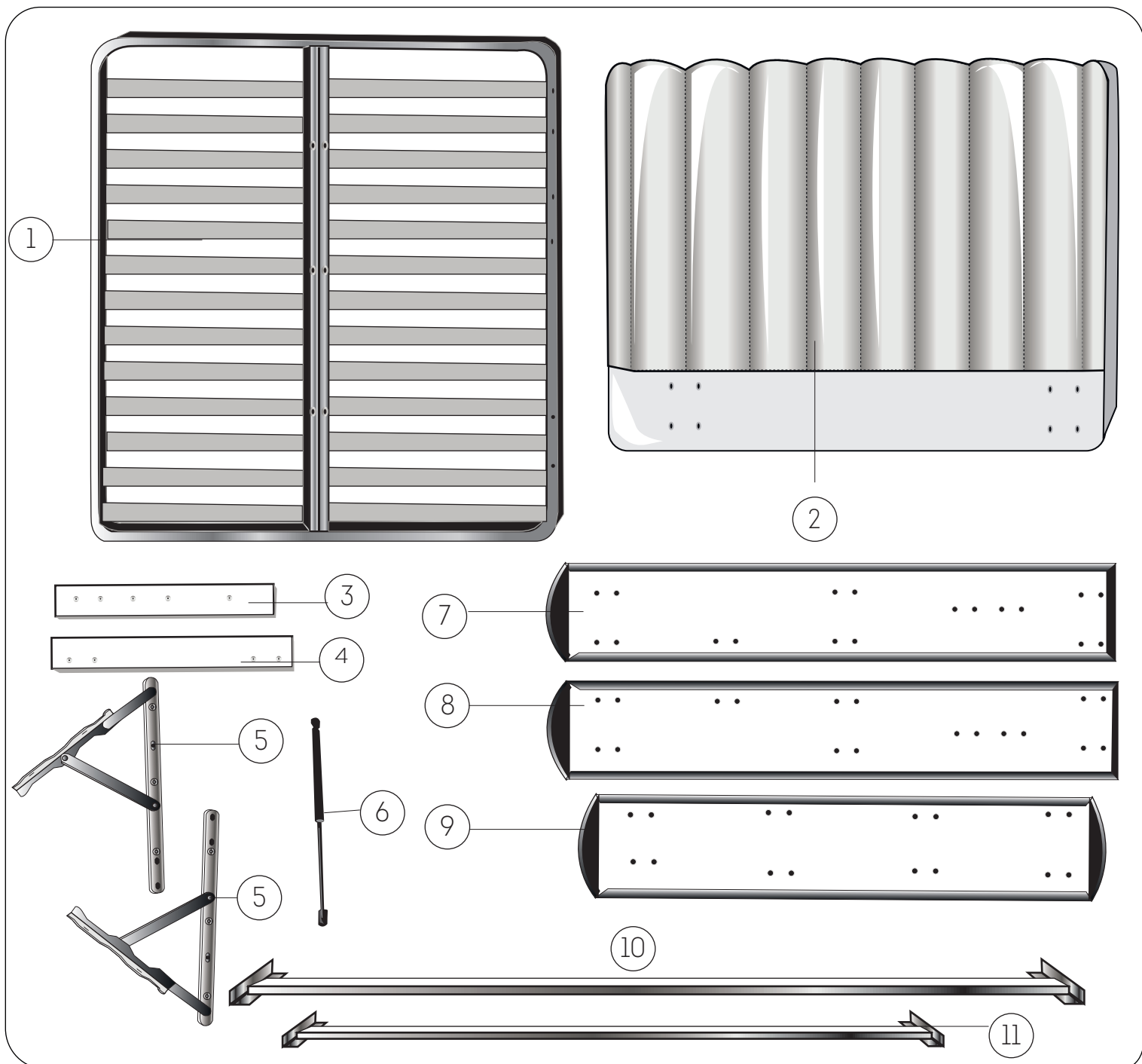
- Рекомендуется производить сборку кровати вдвоём

Перемещайте все детали бережно, без рывков, укладывайте устойчиво, избегайте падений и ударов.

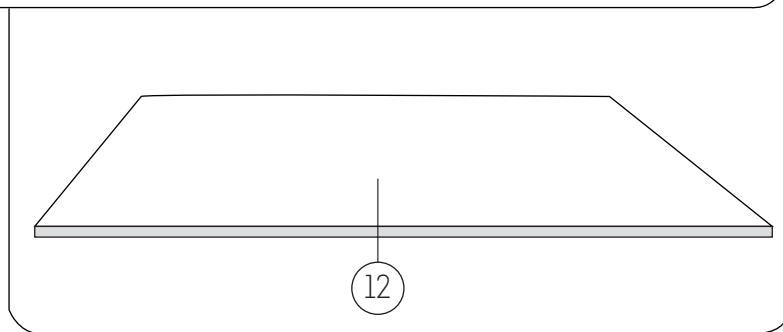
- Перемещайте мебель и её детали слегка приподнимая их.

Это позволит исключить деформации и поломки.



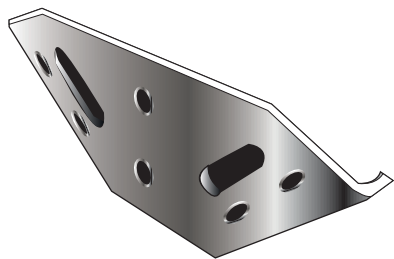


- ① КРОВАТНАЯ РАМКА - 1 ШТ
- ② ИЗГОЛОВЬЕ - 1 ШТ
- ③ ПРОСТАВКА ПОД МЕХАНИЗМ ПОДЪЕМА - 2 ШТ
- ④ ПРОСТАВКА ПОД УГОЛОК - 1 ШТ
- ⑤ ПОДЪЕМНЫЙ МЕХАНИЗМ (КОМПЛЕКТ)
- ⑥ ГАЗ - ЛИФТ - 2 ШТ
- ⑦ ПРАВАЯ ЦАРГА - 1 ШТ
- ⑧ ЛЕВАЯ ЦАРГА - 1 ШТ
- ⑨ ПЕРЕДНЯЯ ЦАРГА - 1 ШТ

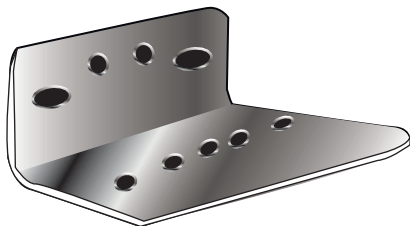


- ⑩ ПРОДОЛЬНАЯ СТЯЖКА - 2 ШТ
- ⑪ ПОПЕРЕЧНАЯ СТЯЖКА - 1 ШТ
- ⑫ КРОВАТНОЕ ДНО - 2 ШТ

ФУРНИТУРА



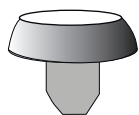
13



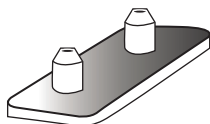
14



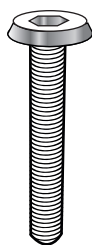
15



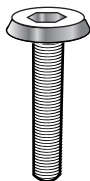
16



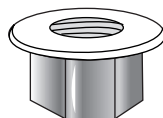
17



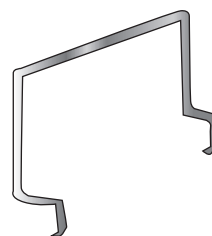
18



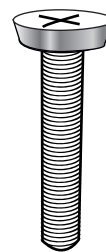
19



20



21



22

13 УГОЛОК - 8 ШТ

14 ПОЛКА - 12 ШТ

15 МЕТАЛЛИЧЕСКАЯ ОПОРА - 4 ШТ

16 ЗАГЛУШКА - 32 ШТ

17 ДВОЙНАЯ ЗАГЛУШКА - 8 ШТ

18 БОЛТ М8 * 40 - 14 ШТ

19 БОЛТ М8 * 20 - 52 ШТ

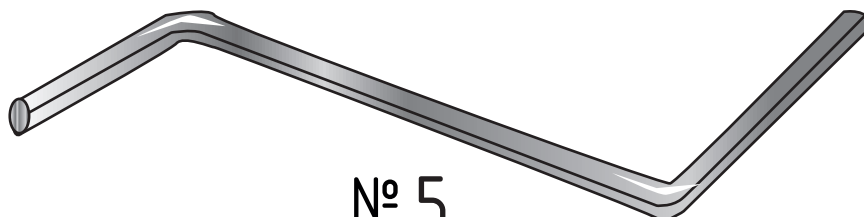
20 ГАЙКА С ФЛАНЦЕМ - 4 ШТ

21 МАТРАСОДЕРЖАТЕЛЬ - 2 ШТ

22 БОЛТ М8 * 40 ПАТАЙ - 4 ШТ

Внимание


шестигранник в комплектацию не входит

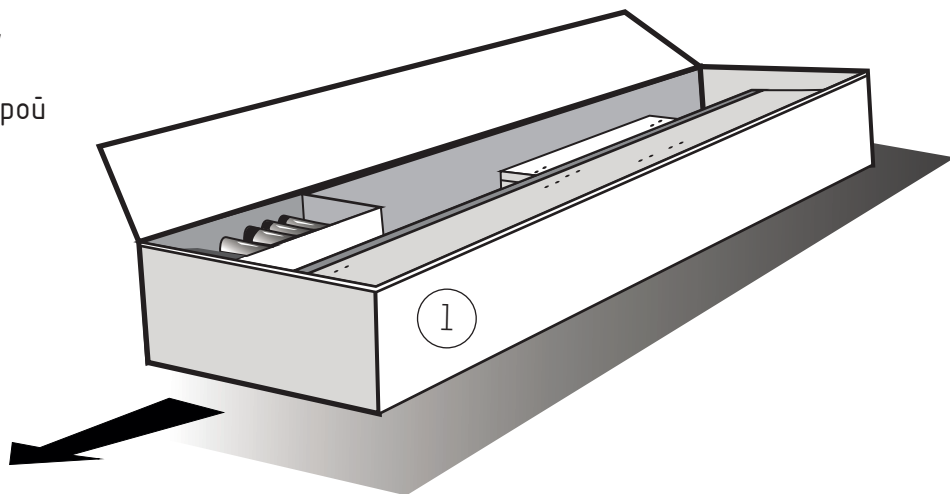
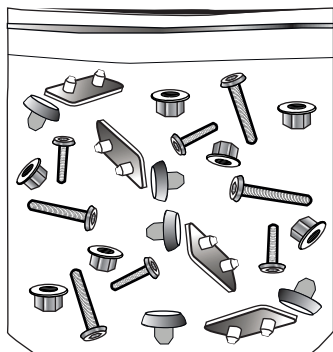


№ 5

Сборку производить вдвоем

ПОРЯДОК СБОРКИ КРОВАТИ

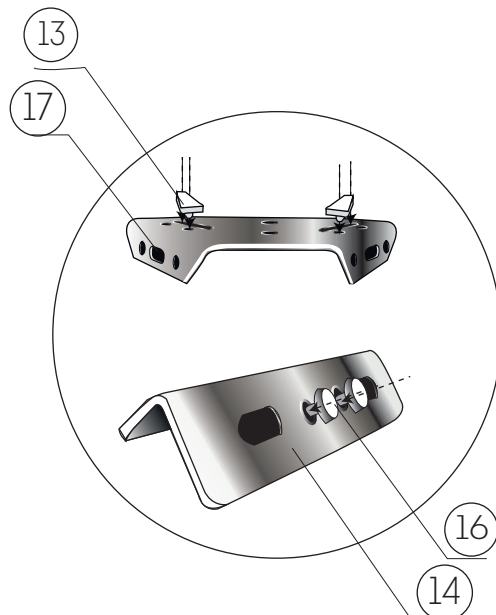
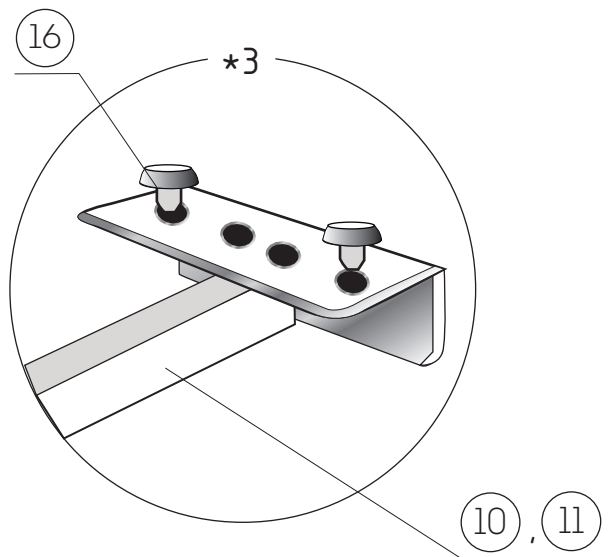
- 1 Распаковать коробку №1,
 (см стр.2),
достать пакет с фурнитурой



Внимание

Заглушки на ферро стяжки угловые устанавливаются по диагонали из одинарного отверстия в двойное

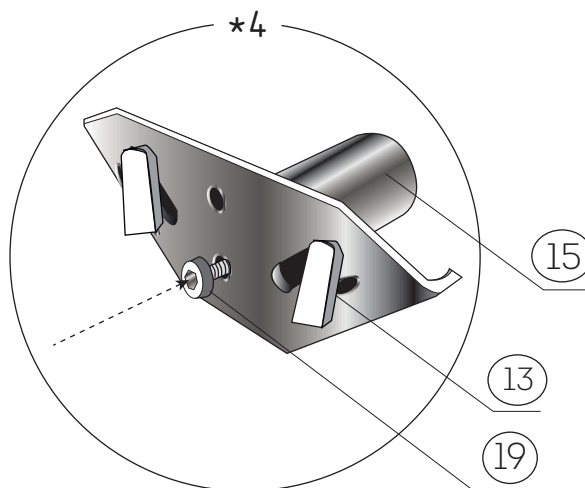
- 2 Установить заглушки и двойные заглушки на все уголки и полки, а так же продольные и поперечную стяжки




- 3 Установить металлические опоры к любым четырем уголкам

Внимание

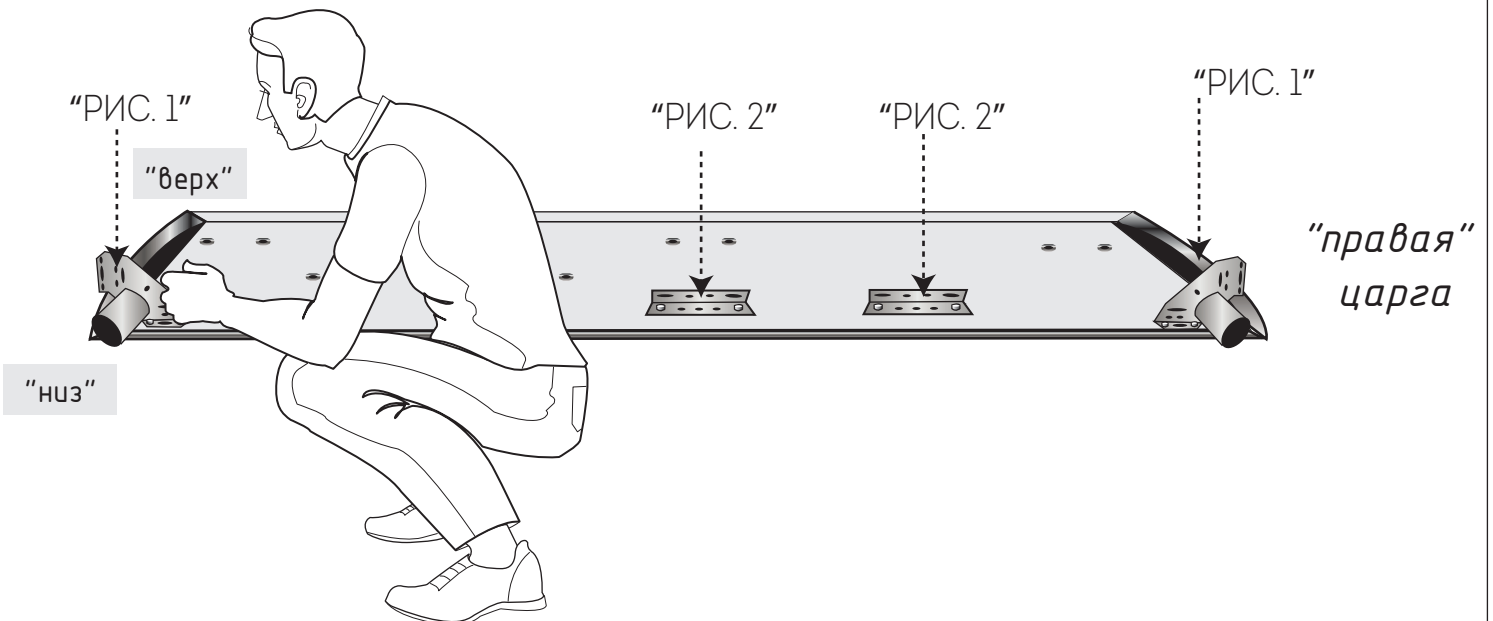
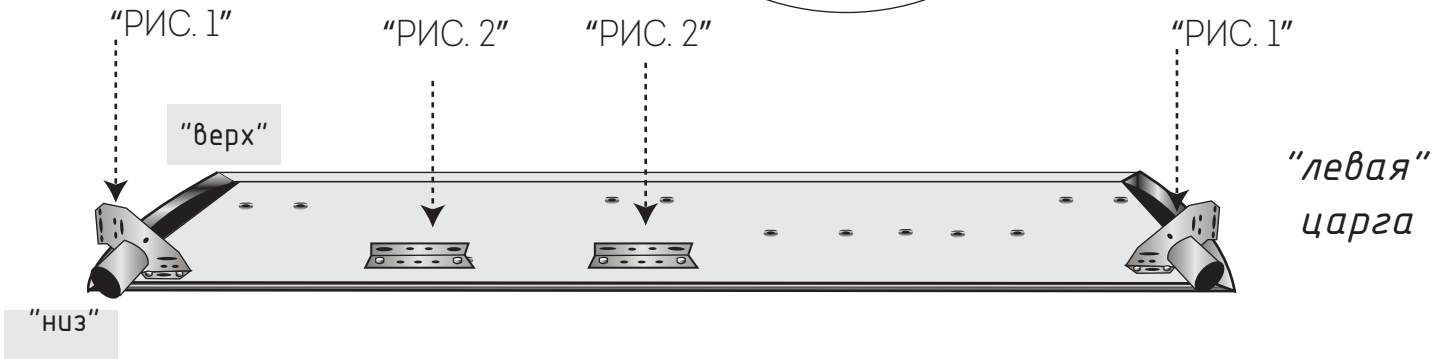
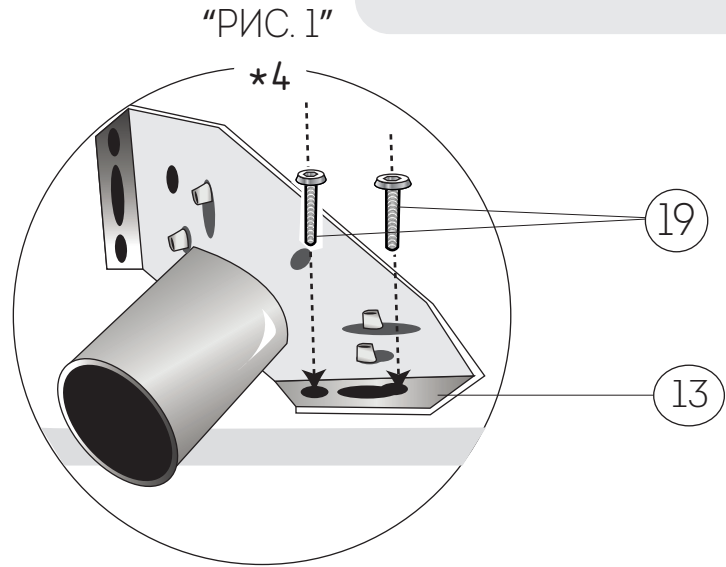
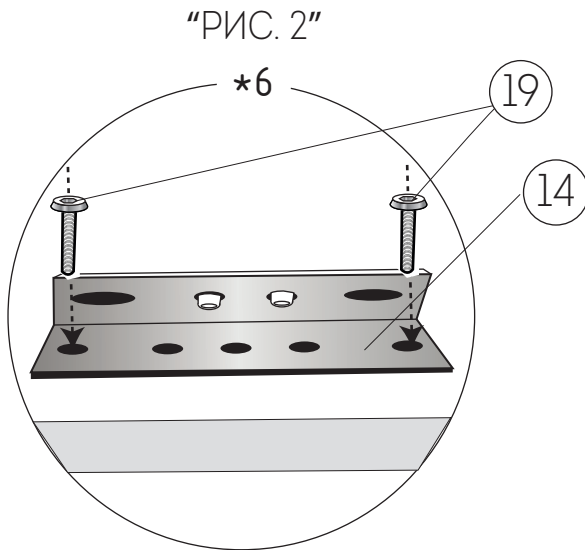
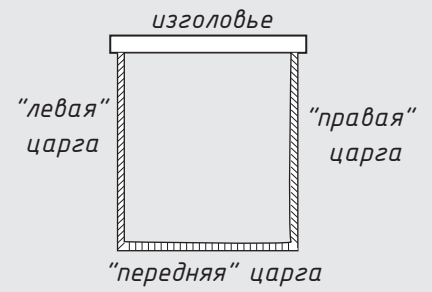
Использовать для крепления только то отверстие, которое указано в схеме!



ПОРЯДОК СБОРКИ КРОВАТИ

- 4 Из коробки №1  (см стр.2), распаковать левую и правую царги, установить на них крепежные эл-ты

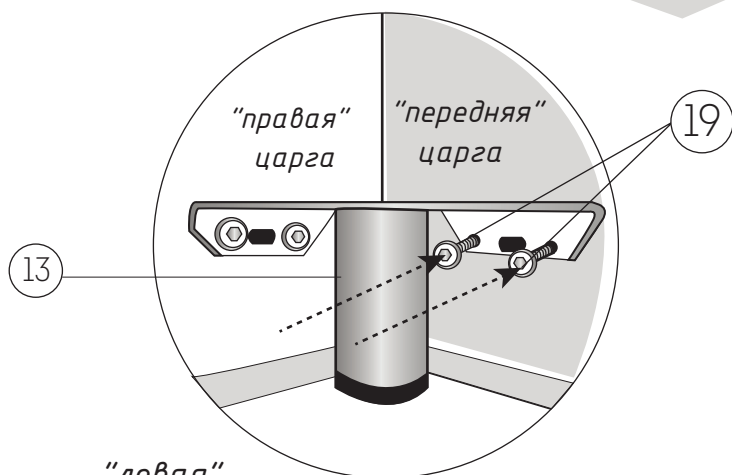
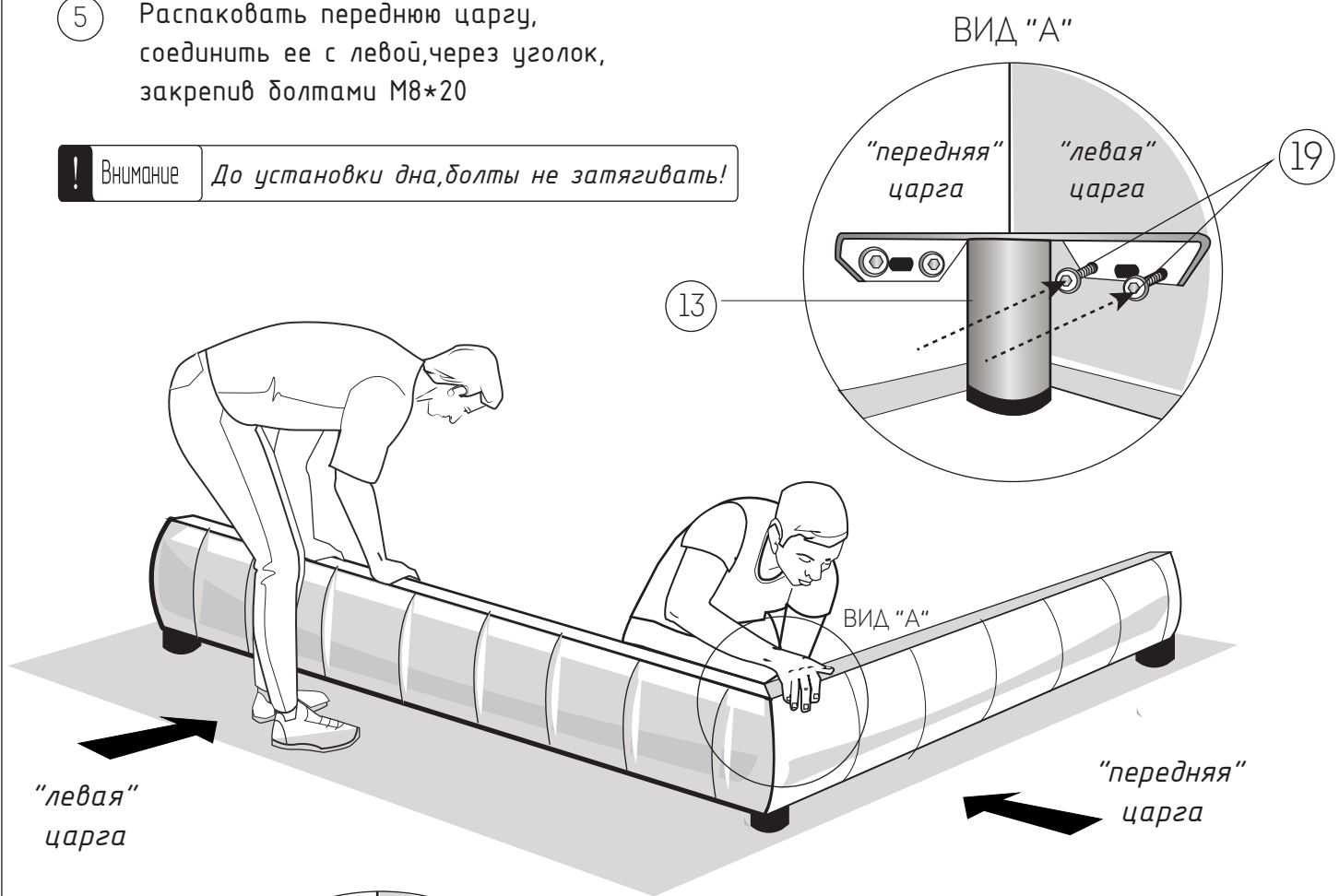
Расположение сторон



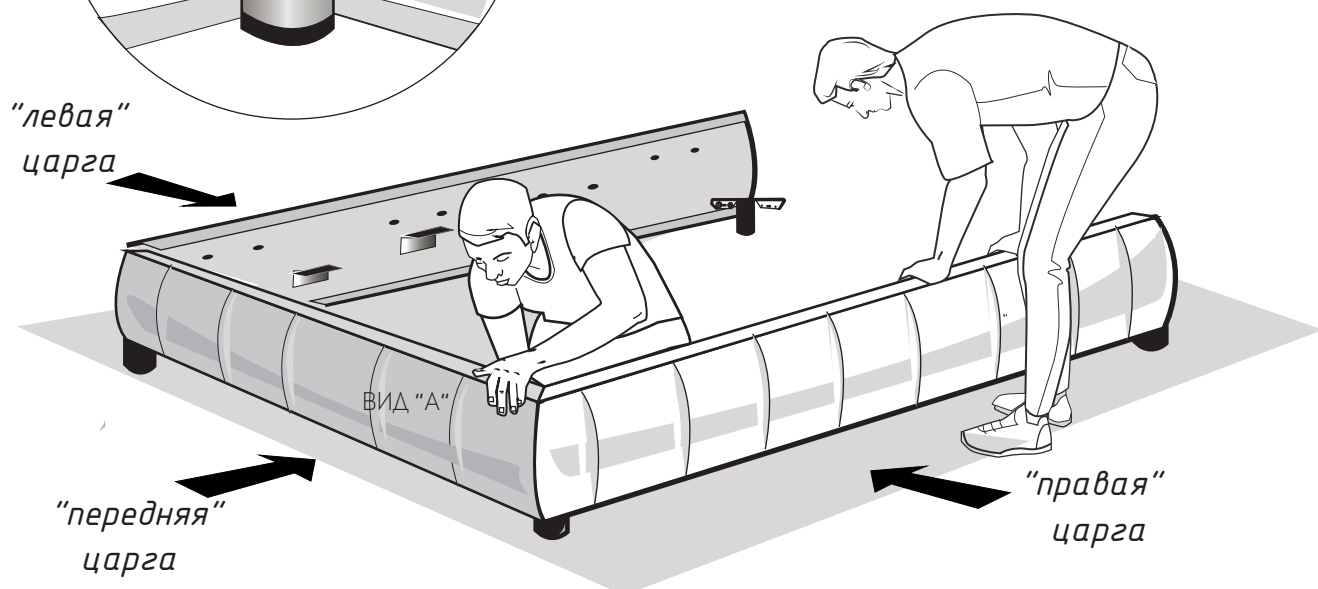
ПОРЯДОК СБОРКИ КРОВАТИ

- 5 Распаковать переднюю царгу, соединить ее с левой, через уголок, закрепив болтами М8*20

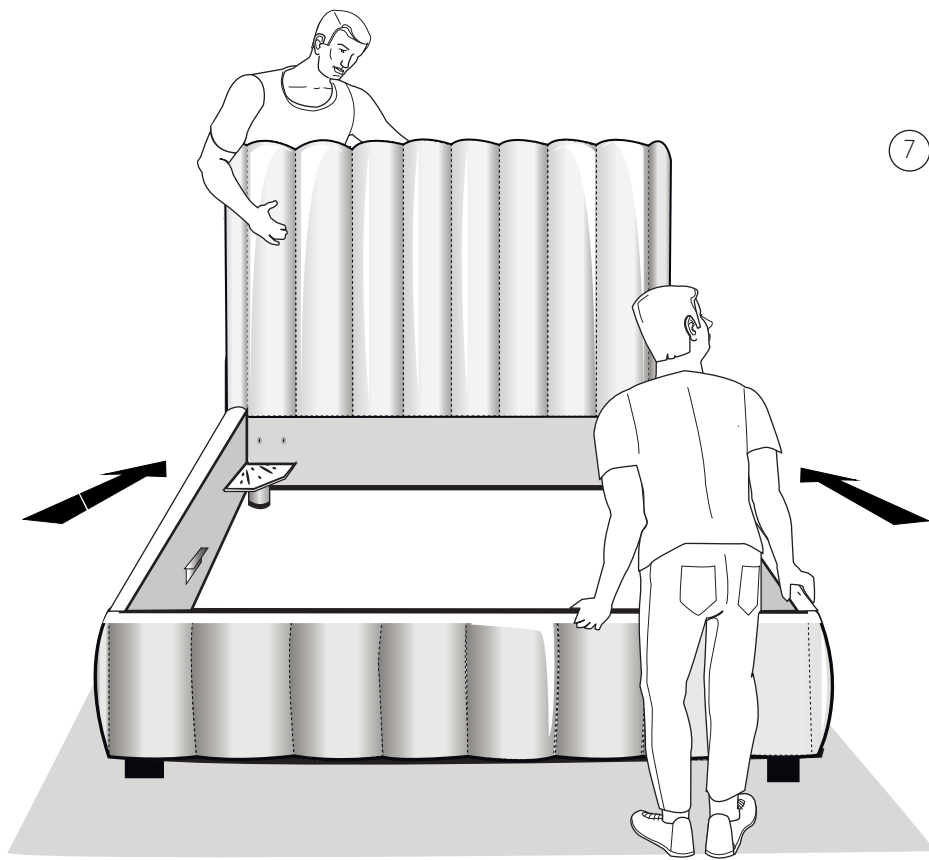
Внимание До установки дна, болты не затягивать!



- 6 Прикрепить третью, правую царгу через уголок, закрепив болтами М8*20

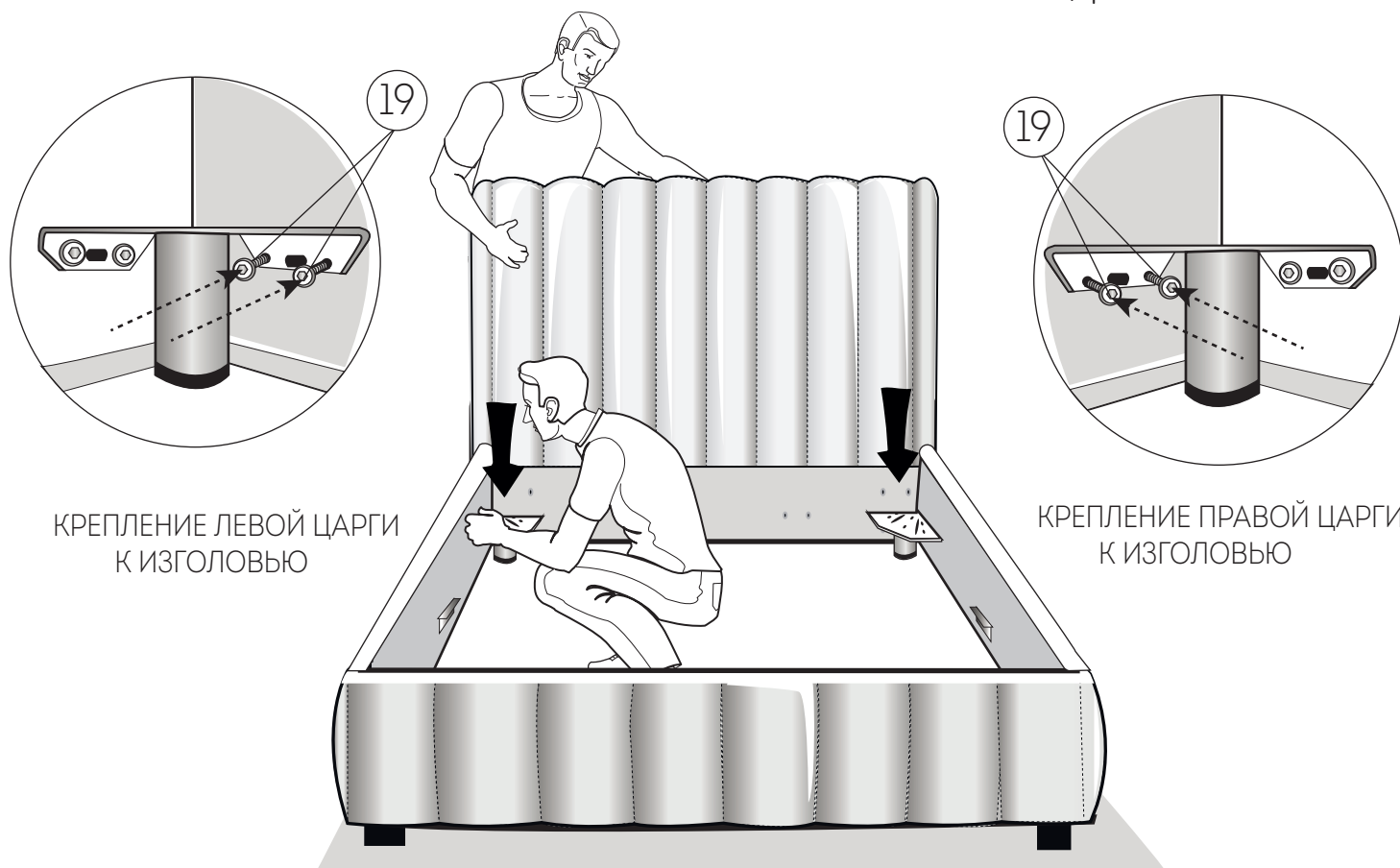


ПОРЯДОК СБОРКИ КРОВАТИ



- 7 Соединить три скрепленные царги с изголовьем

- 8 Закрепить изголовье к царгам болтами M8*20, через уголки, установленные на правой и левой царгах



КРЕПЛЕНИЕ ЛЕВОЙ ЦАРГИ
К ИЗГОЛОВЬЮ

КРЕПЛЕНИЕ ПРАВОЙ ЦАРГИ
К ИЗГОЛОВЬЮ

ПОРЯДОК СБОРКИ КРОВАТИ

ВИД "А.1" ; "А.2"

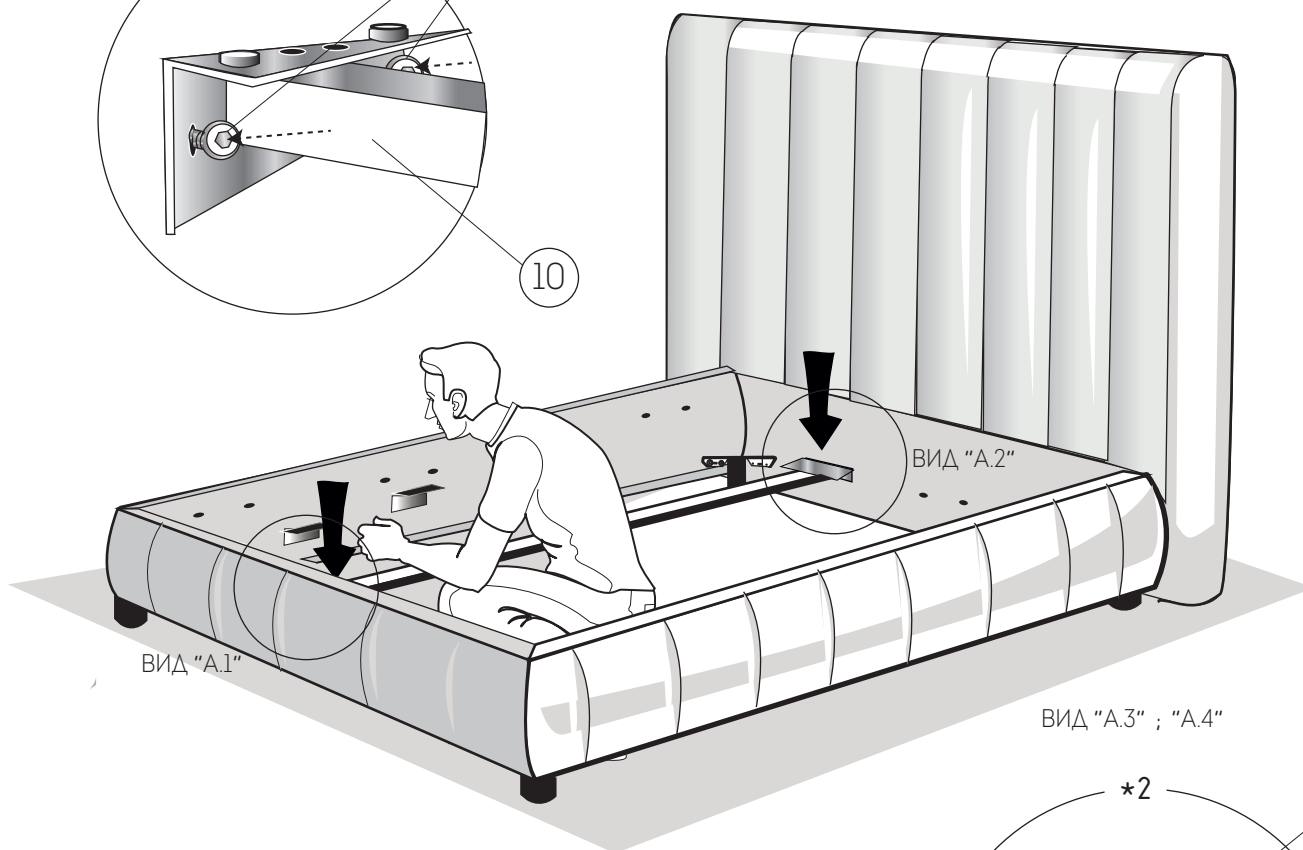
19

*2

10

9

Установить продольные стяжки и закрепить их к изголовью и передней царге болтами М8*20

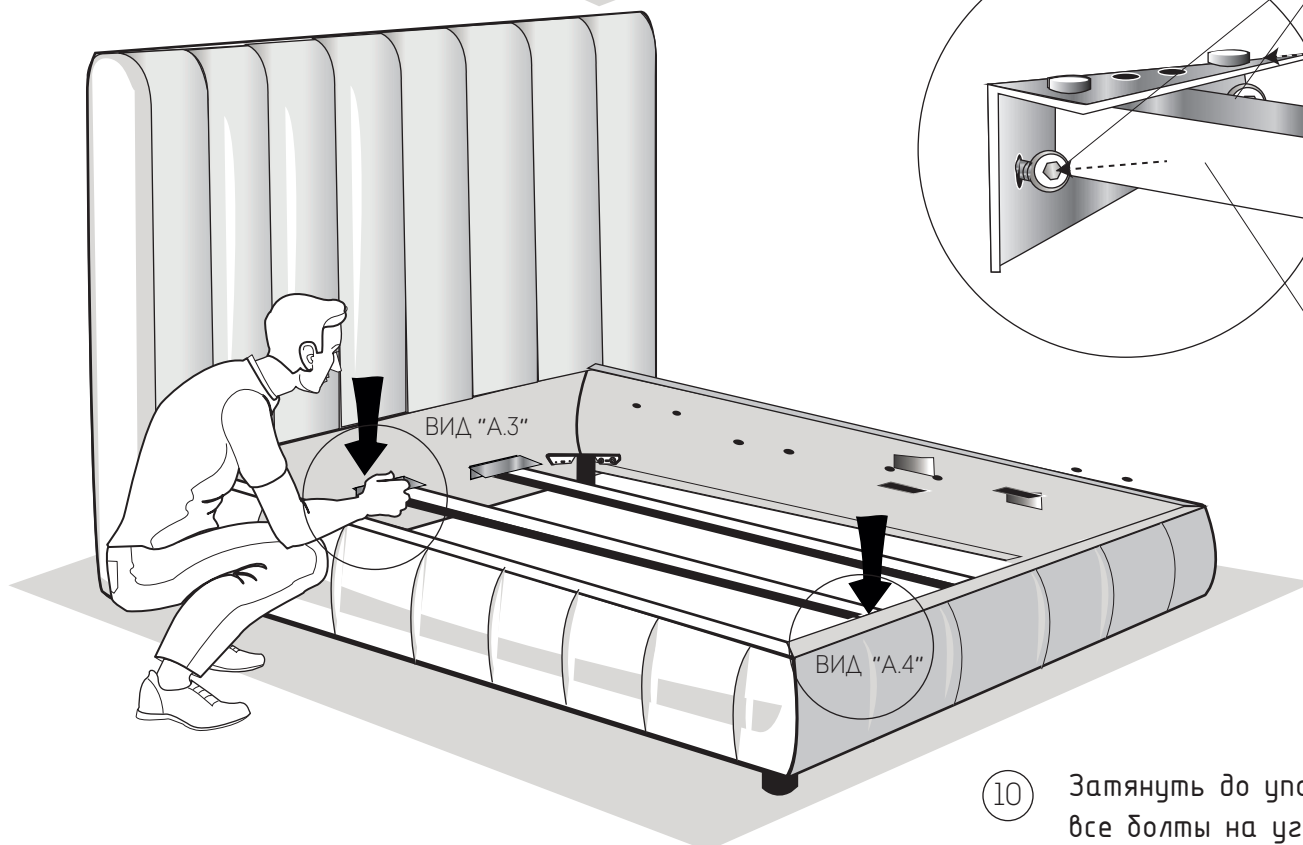


ВИД "А.3" ; "А.4"

19

*2

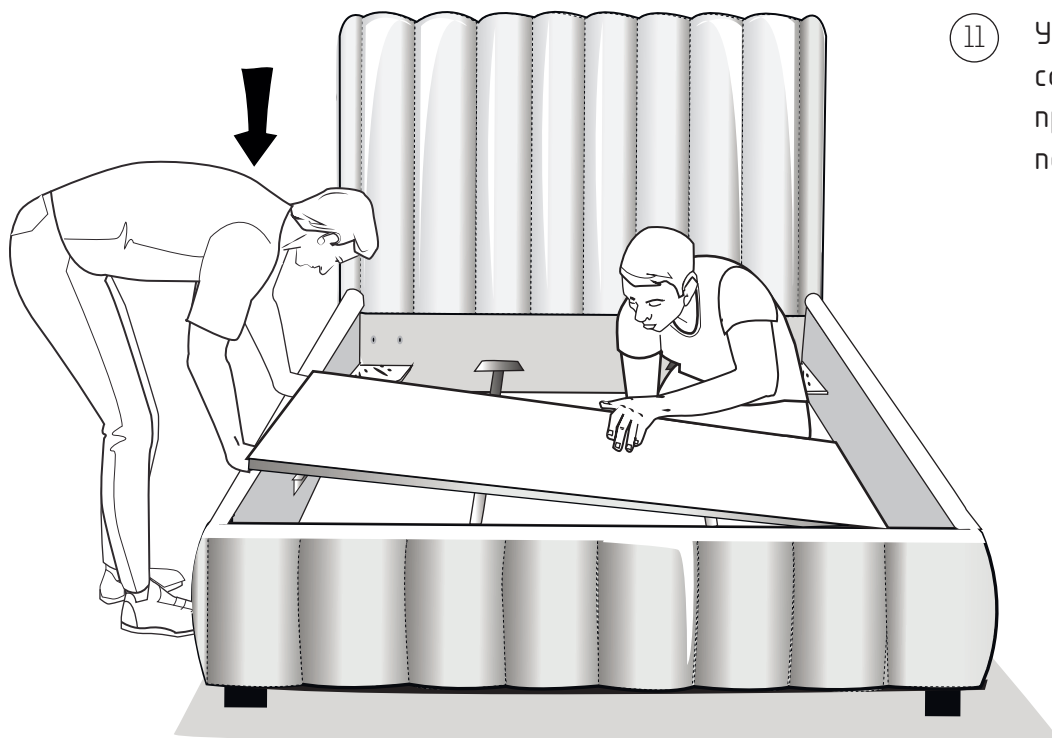
10



10

Затянуть до упора все болты на уголках и продольных стяжках

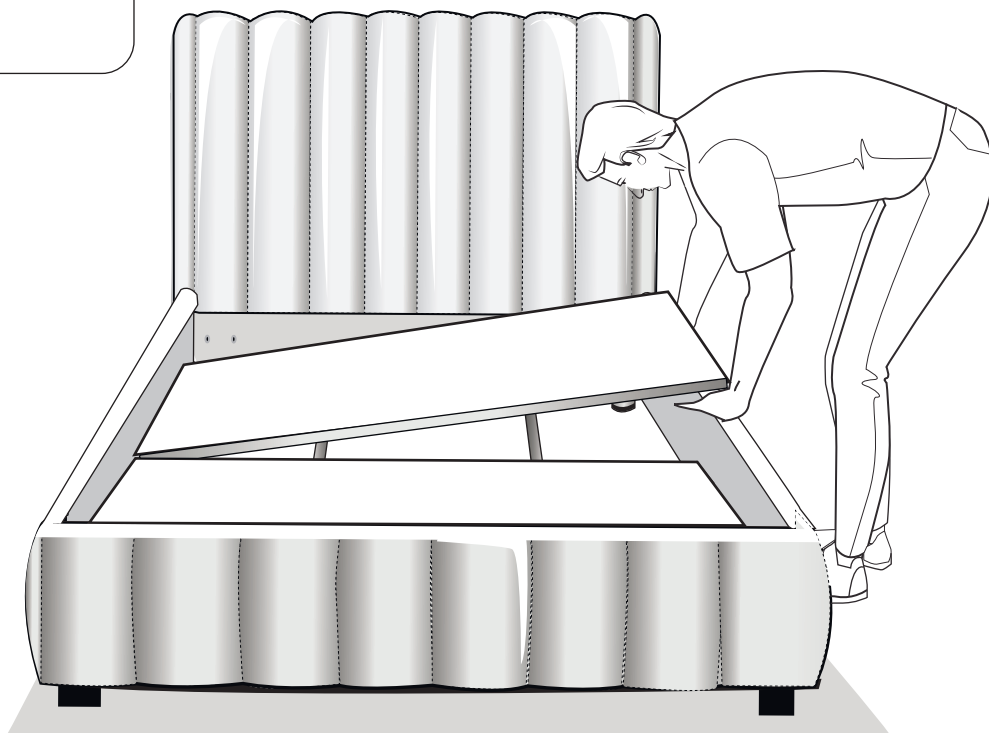
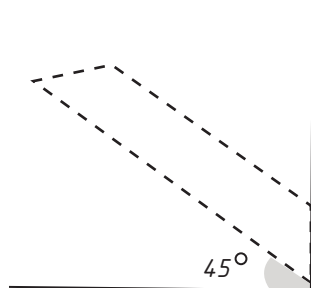
ПОРЯДОК СБОРКИ КРОВАТИ



- 11 Установить две части составного дна на продольные стяжки и полки.

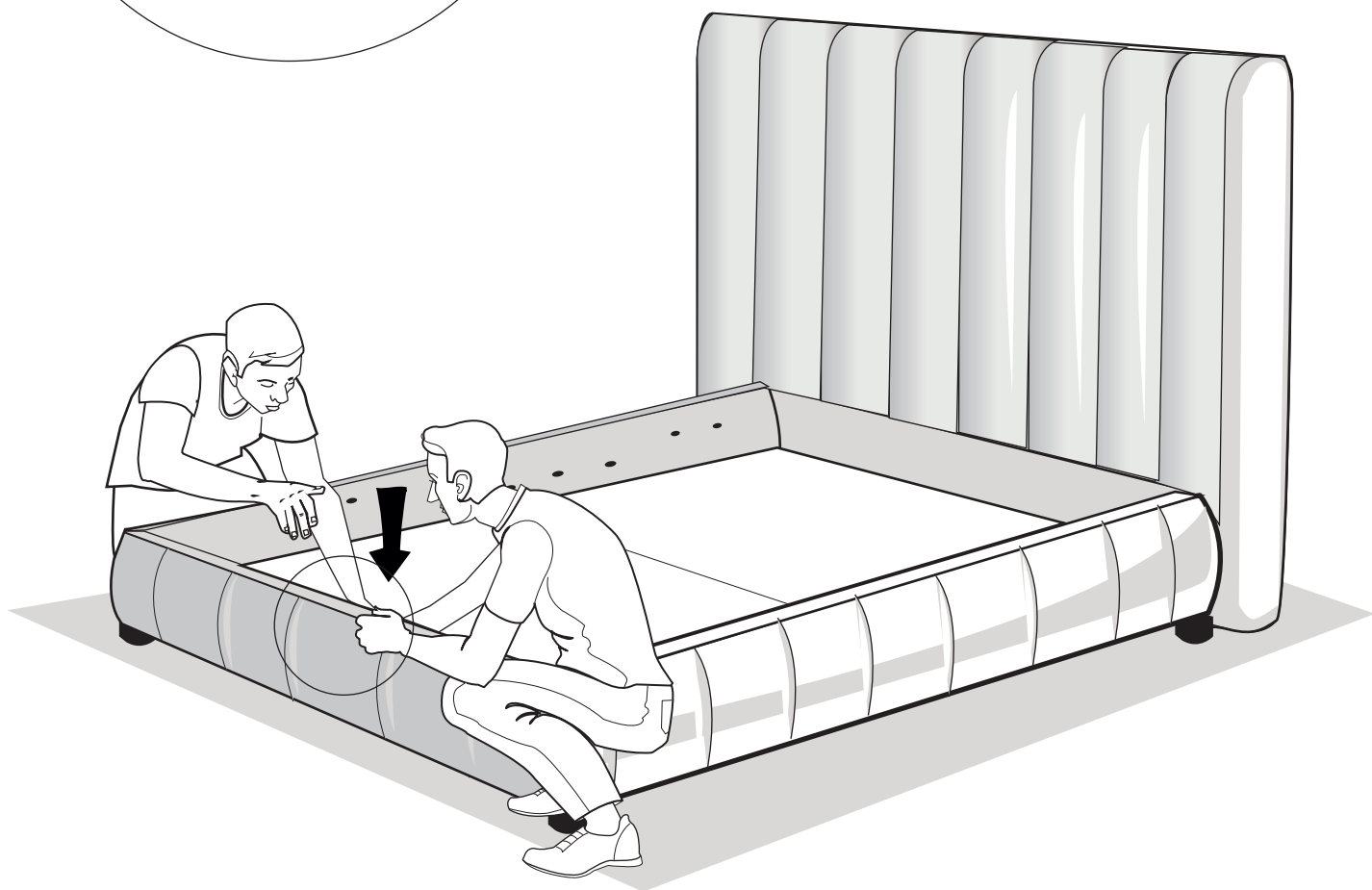
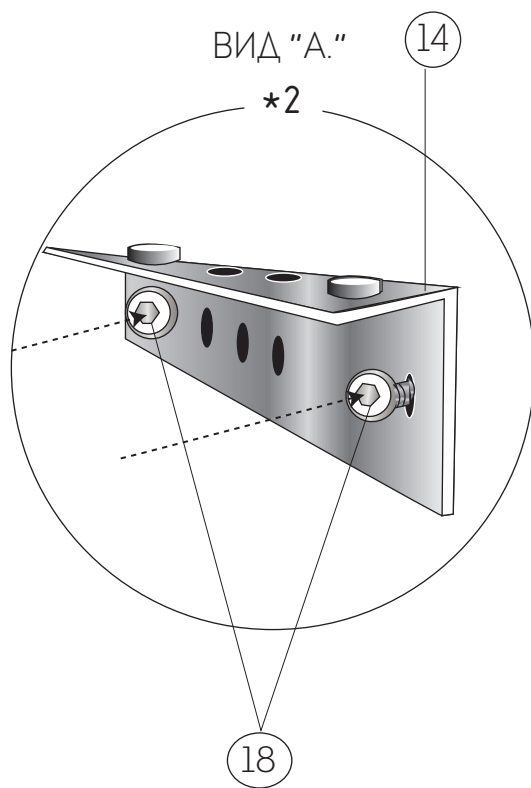
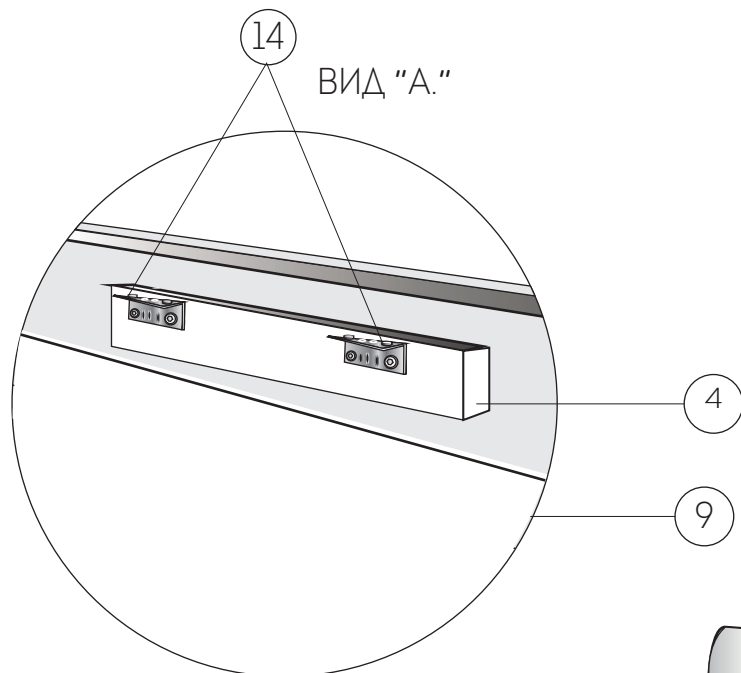
! Внимание

Установку дна производить под наклоном 45°!



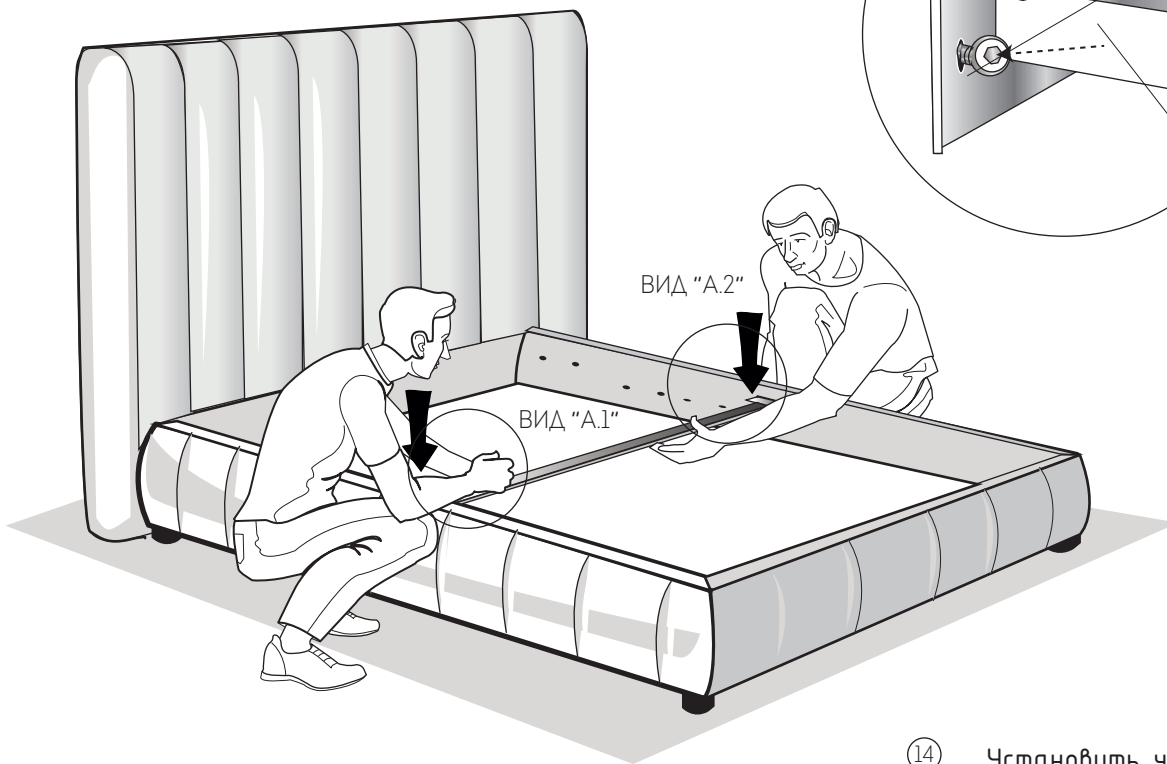
ПОРЯДОК СБОРКИ КРОВАТИ

- 12 Установить на переднюю царгу проставку под уголки и два уголка, соединив их болтами М8×40

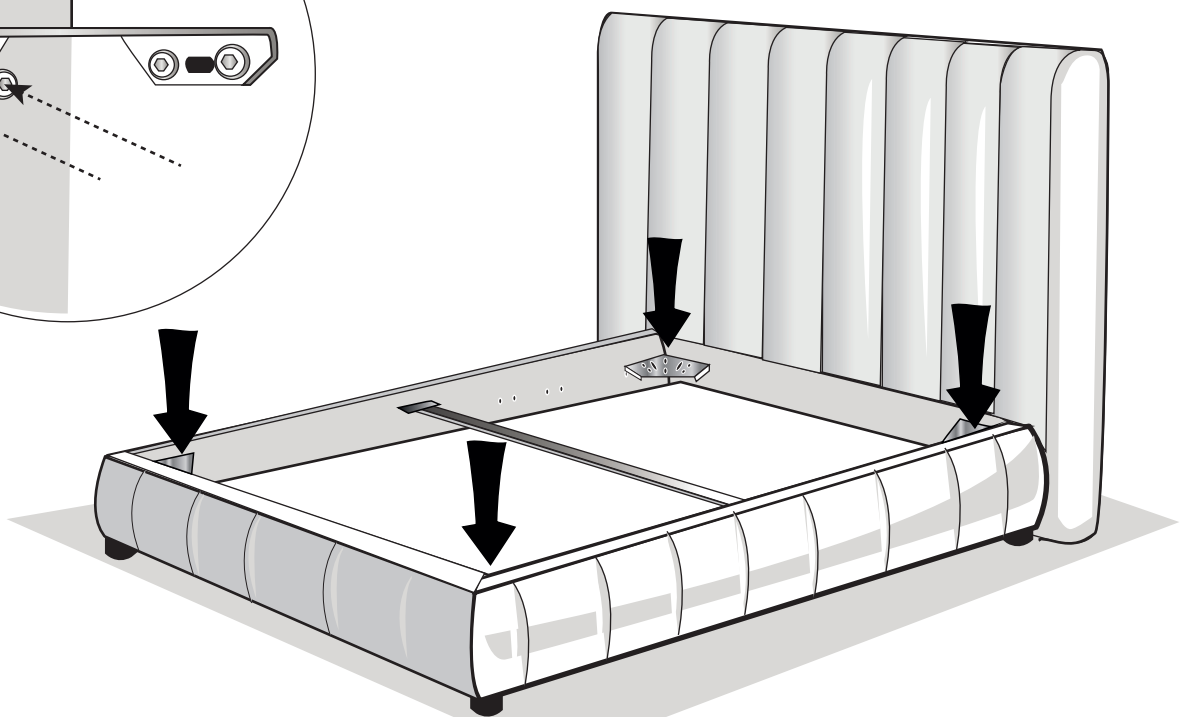
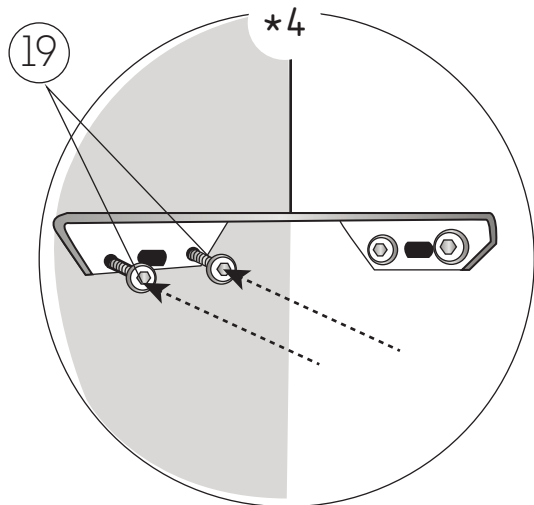


ПОРЯДОК СБОРКИ КРОВАТИ

- 13 Установить поперечную стяжку, соединив правую и левую царгу, закрепив ее болтами М8×20



- 14 Установить четыре уголка, по периметру кровати, закрепив их болтами М8×20



ПОРЯДОК СБОРКИ КРОВАТИ

- 15 Установить на левую и правую царги проставку под механизм подъема и подъемный механизм, закрепив их пятью болтами М8*40

ВИД "А.1" ; "А.2"

*2

5

3

18

ВИД "А.1"

ВИД "А.2"

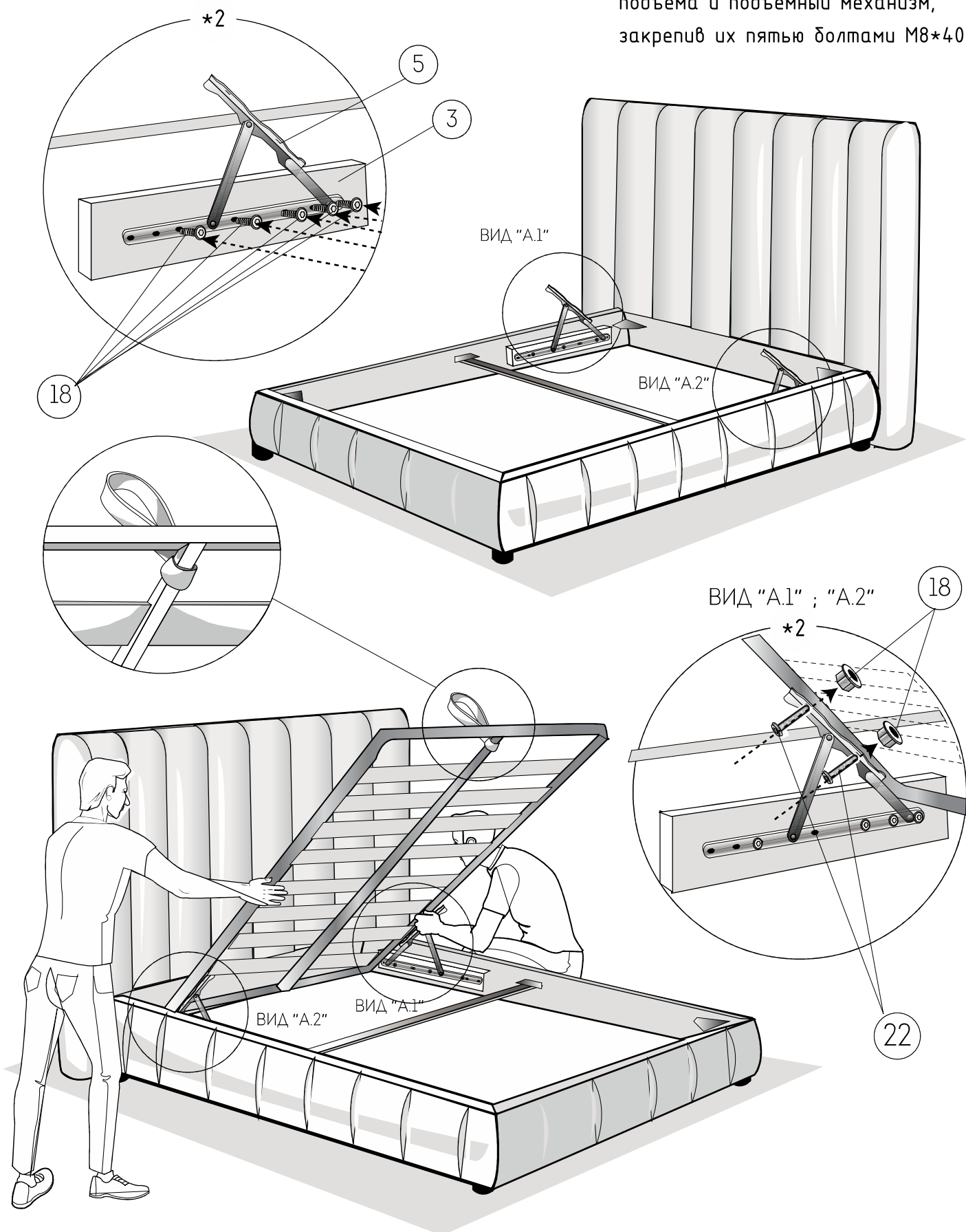
ВИД "А.1" ; "А.2"

18

*2

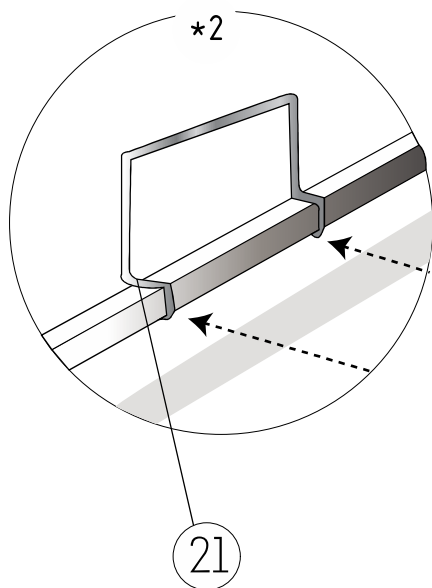
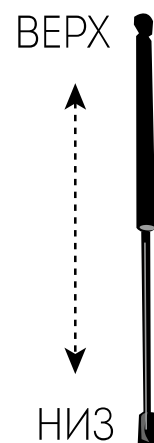
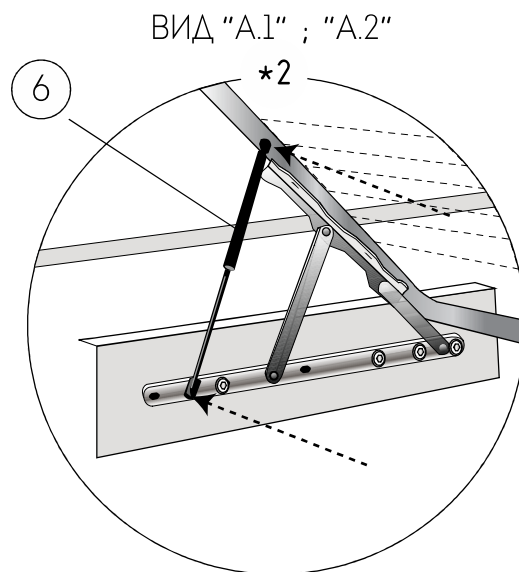
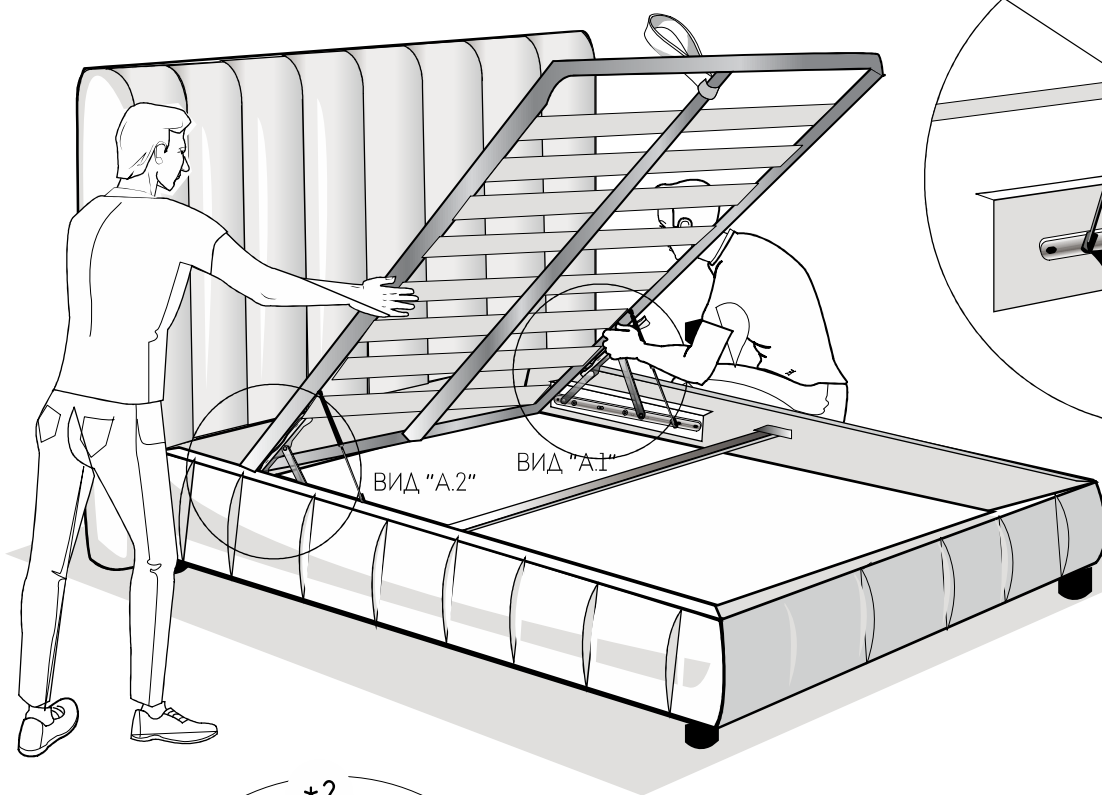
22

13



ПОРЯДОК СБОРКИ КРОВАТИ

- 16 Установить два газ- лифта на подъемный механизм кровати



- 17 Установить матрасодержатели на основание кровати со стороны изголовья

