

Бристоль. Инструкция по сборке дивана*

Комплектация	Набор фурнитуры
1. Диван "Бристоль" -1шт	1. Болт М6х65 -4шт
2. Спинка оттоманки (опция) -1шт	2. Болт М6х35 -8шт
3. Оттоманка (опция) -1шт	3. Болт М6х25 -4шт
4. Подлокотники -2шт	3. Шайба D6 -14шт
5. Угловая секция (опция) -1шт	4. Гайка М6 -2шт
6. Кресельная секция (опция) -1шт	5. Зацеп байонет (папа) -2шт

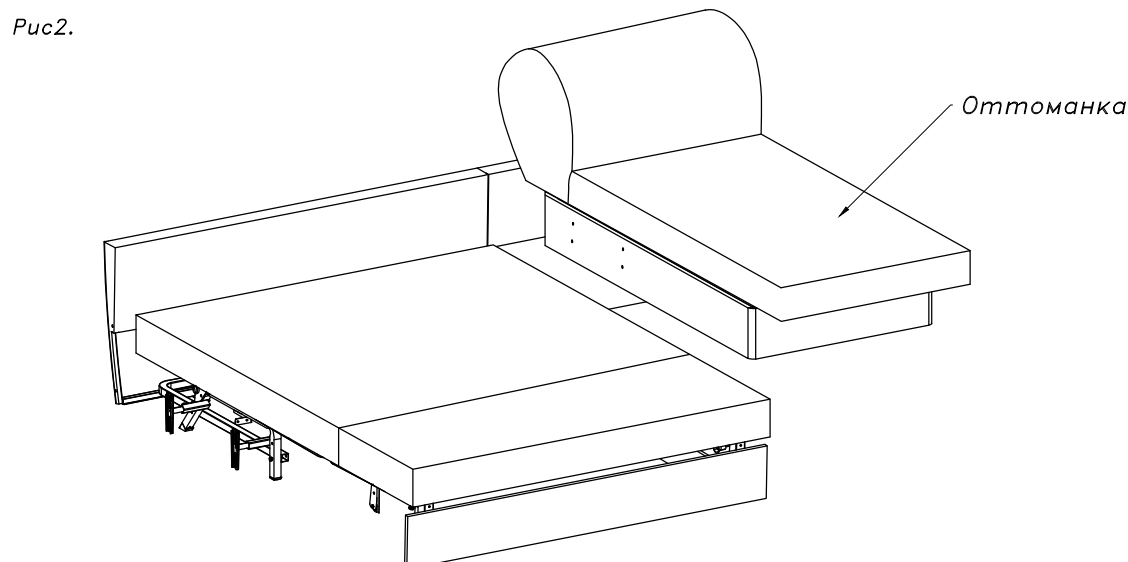
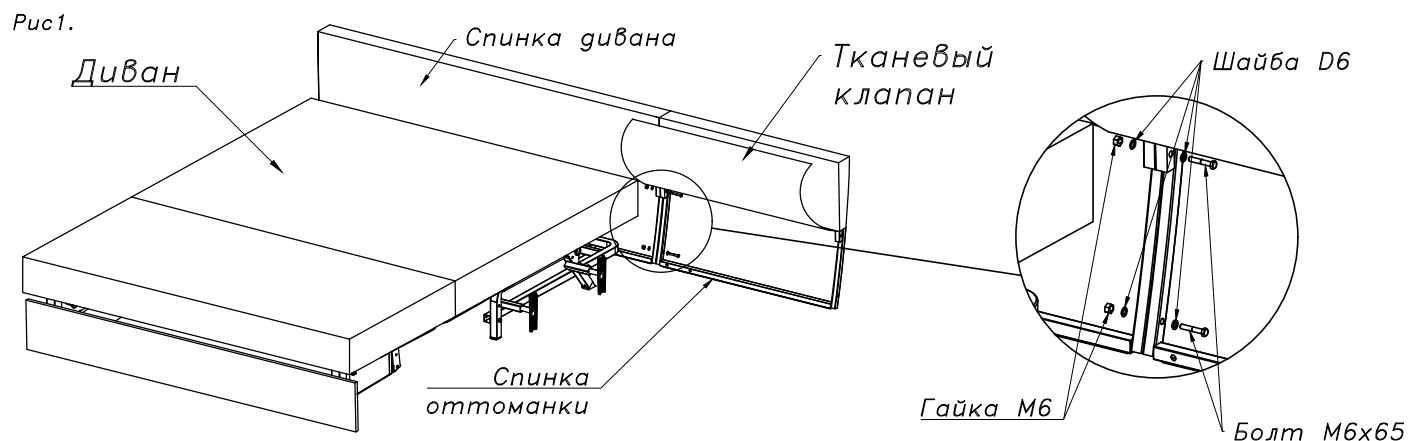
Используемый инструмент:

1. Гаечный ключ на 10 мм.

Примечание: В данной схеме показана сборка дивана со всеми модулями

Сборка

№	Действие	Используемая фурнитура	Рис.
1	Установить диван на ровную поверхность и привести в положение "разложен".		
2	К спинке дивана прикрепить спинку оттоманки, с той стороны где будет установлена оттоманка. Для этого приподнять тканевый клапан на спинке оттоманки.	Болт М6х65 -2шт Шайба D6 -4шт Гайка М6 -2шт	Рис1.
3	Установить оттоманку при помощи болтов, через кронштейны дивана и отверстия в боковой стенке оттоманки.	Болт М6х25 -4шт Шайба D6 -4шт	Рис2.



№	Действие	Используемая фурнитура	Рис.
4	<p>Присоединить подлокотники к дивану. Примечание: К диванной секции подлокотник крепится при помощи болтов. К оттоманке подлокотник крепится при помощи зацепов.</p>	<p>Болт М6х35 —8шт Шайба D6 —4шт Зацеп байонет (папа) —2шт</p>	Рис3.
5	<p>Прикрепить подлокотники к спинке при помощи болтов и шайб. Для удобного доступа к отверстиям оттоманку нужно привести в положение "разложено"</p>	<p>1. Болт М6х65 —2шт 2. Шайба D6 —2шт</p>	Рис4.

